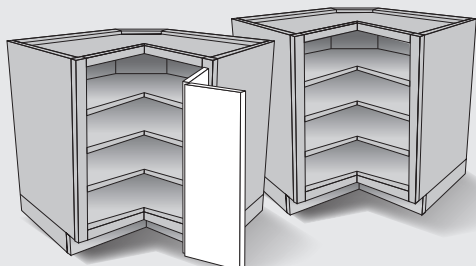


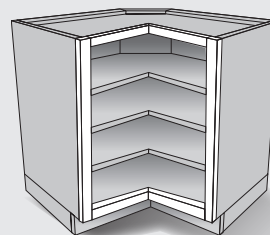
Pautas Para Realizar Pedidos

Usted tiene estas condiciones:

Dentro de la esquina cuadrada "Lazy Susan" puertas existentes o sin puertas



Gabinete enmarcado



NOTA 1: Sus nuevas puertas tendrán una superposición de 1/2".

NOTA 2: Sus nuevas puertas no se superpondrán donde se encuentran en la esquina.



Determine los tamaños de los frentes de sus puertas:

1. Descargue nuestro útil formulario para registrar su información de la misma manera que nuestro sitio web se la solicitará. [Formulario de medición](#)
2. Mida la abertura de su gabinete a la distancia más cercana de 1/16" (0.0625").

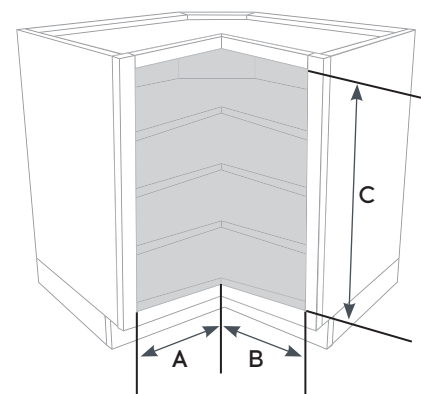
Para determinar el ancho:

- Mida el ancho de cada abertura desde el marco hasta la esquina interior (Dimensión A y B) como se muestra en el Gráfico 1.
- Reste 3/8" (0.375") a cada ancho (A y B) para obtener el ancho de cada puerta.

Para determinar la altura:

- Si tienes puertas y/o cajones en gabinetes junto a la abertura, mide la altura total desde la parte superior hasta la parte inferior de las puertas adyacentes para obtener la altura de cada puerta que coincida.
- Si no tiene puertas adyacentes que coincidan, mida la altura de la abertura (Dimensión C) y agregue 1" para obtener la altura de cada puerta.

Gráfico 1



3. Escriba las dimensiones que necesita en el formulario de medición.



Qué pedir:

1. Pida 2 puertas para cubrir la abertura con las dimensiones determinadas anteriormente. **Seleccione el tipo de pieza: "Puerta, ISQC, bisagra al gabinete" y "Puerta, ISQC, con bisagras a la puerta".**
2. Proporcionaremos un kit de instalación con instrucciones, todas las bisagras y el hardware necesarios.